

Balkklamma

Formgjutna i gjutjärn och elförzinkade. Används för montage i balkfläns.
Det genomgående hålet finns som borrarat eller gängat

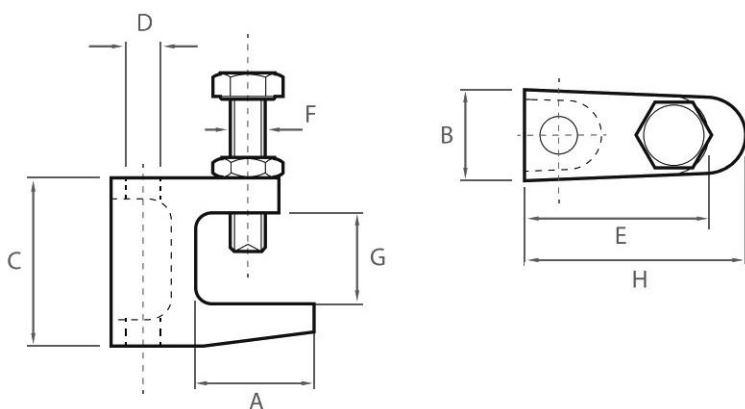
Tolerans DIN 1684 GTA/17

Bult & Mutter Sexkantbult DIN 933 8.8 och låsmutter DIN 439.

Godkännande Vds-godkända



Best nr	RSK nr	Dimension	Gripvidd	Max last kN	Antal/fp
0087	382 03 80	M8	23	2,5	25
0113	382 03 85	Ø9	23	2,5	25
0088	382 03 81	M10	20	2,5	25
0114	382 03 86	Ø11	20	2,5	25
0452	382 03 87	Ø13	26	3,5	25



Mått-tabell

Best nr	A mm	B mm	C mm	D mm	E mm	F mm	G mm	H mm
0087	29	21	45	M8	41	M10	23	50
0113	29	21	45	Ø9	41	M10	23	50
0088	23	21	42	M10	41	M10	20	44
0114	23	21	42	Ø11	41	M10	20	44
0452	32	23,5	54	Ø13	48	M10	26	58